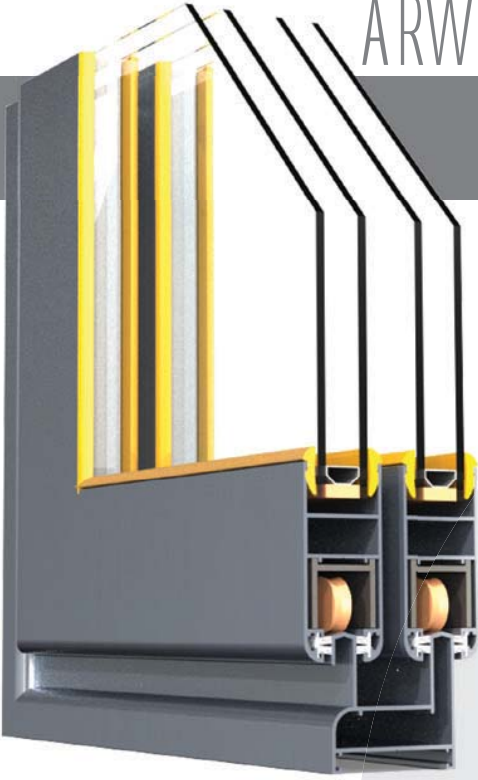




ULUSAN[®]
aluminium profiles technology

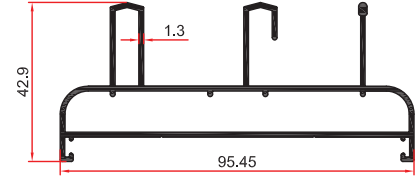
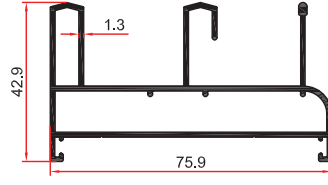
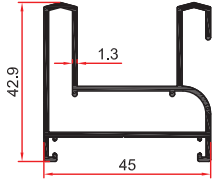
ARWIS YALITIMSIZ SÜRME SİSTEMİ

AS 45



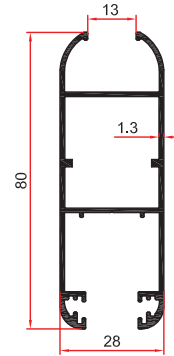
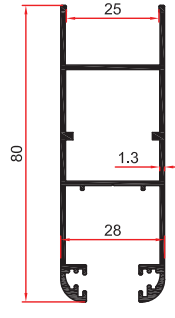
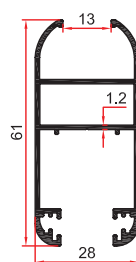
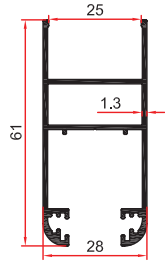


| SİSTEM NUMARASI | 45 AS 1251 | 45 AS 1250 | 45 AS 1257 |
|-----------------|------------|------------|------------|
| KALIP NUMARASI | 1251 | 1250 | 1257 |



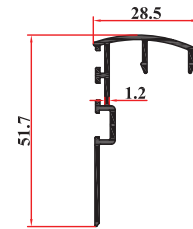
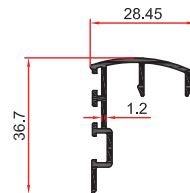
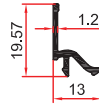
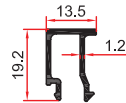
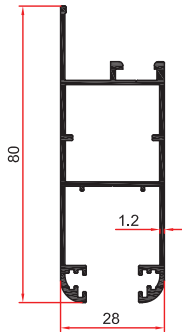
| | | |
|---------------------|--------------|--------------|
| AĞIRLIK:0,740 kg/mt | 1,069 kg/mt | 1,199 kg/mt |
| jx:4,367 | jx:5,560 | jx:0,376 |
| jy:7,621 | jy:26,261 | jy:2,413 |
| Kasa Profili | Kasa Profili | Kasa Profili |

| SİSTEM NUMARASI | 45 AS 1252 | 45 AS 1253 | 45 AS 1258 | 45 AS 1259 |
|-----------------|------------|------------|------------|------------|
| KALIP NUMARASI | 1252 | 1253 | 1258 | 1259 |



| | | | |
|---------------------|---------------|---------------|---------------|
| AĞIRLIK:0,694 kg/mt | 0,713 kg/mt | 0,842 kg/mt | 0,866 kg/mt |
| jx:7,894 | jx:8,510 | jx:17,353 | jx:18,457 |
| jy:3,417 | jy:3,349 | jy:4,408 | jy:4,340 |
| Kanat Profili | Kanat Profili | Kanat Profili | Kanat Profili |

| SİSTEM NUMARASI | 45 AS 1264 | 45 AS 1266 | 45 AS 1265 | 45 AS 1254 | 45 AS 1270 |
|-----------------|------------|------------|------------|------------|------------|
| KALIP NUMARASI | 1264 | 1266 | 1265 | 1254 | 1270 |



| | | | | |
|----------------------|-------------|-------------|---|--|
| AĞIRLIK:0,808 kg/mt | 0,215 kg/mt | 0,126 kg/mt | 0,313 kg/mt | 0,362 kg/mt |
| jx:15,349 | | | | |
| jy:4,057 | | | | |
| Çıtalı Kanat Profili | Çıta(8 mm) | Çıta(20 mm) | 1252-1253 kodlu kanatlara uygulanır. Kapak Profili | 1258-1259-1264 kodlu kanatlara uygulanır. Kapak Profili |

SİSTEM NUMARASI

45 AS 1276

45 AS 1275

45 AS 1272

45 AS 1256

45 AS 1255

45 AS 1269

KALIP NUMARASI

1276

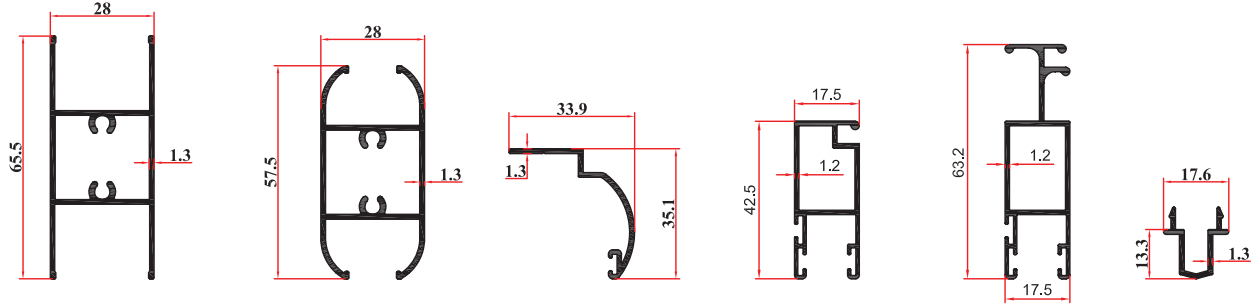
1275

1272

1256

1255

1269



AĞIRLIK:0,740 kg/mt

1,053 kg/mt

0,245 kg/mt

0,416 kg/mt

0,555 kg/mt

0,178 kg/mt

Orta Kayıt Profili

Orta Kayıt Profili

Pervaz Profili

Sineklik Profili

Sineklik Profili

Sineklik Profili

SİSTEM NUMARASI

45 AS 1263

45 AS 1262

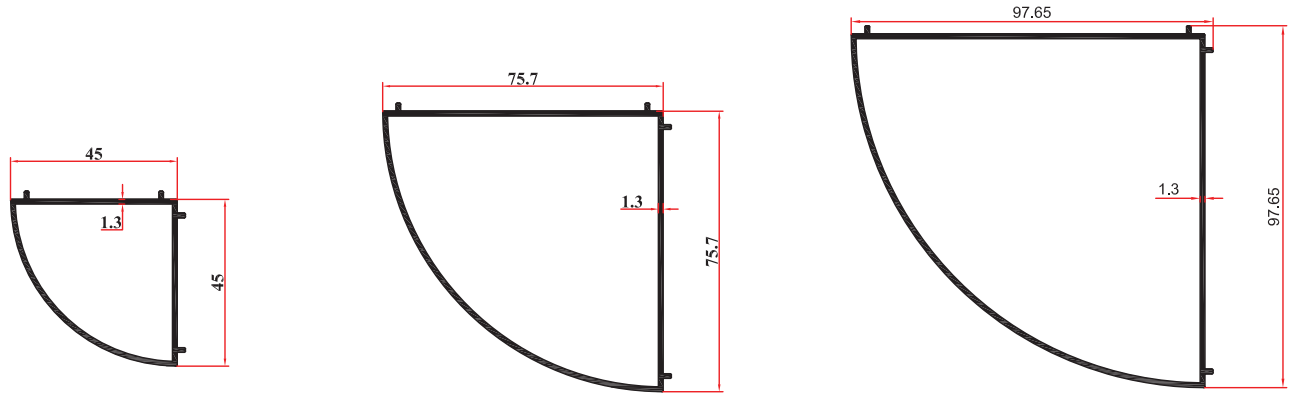
45 AS 1267

KALIP NUMARASI

1263

1262

1267



AĞIRLIK:0,578 kg/mt

0,961 kg/mt

1,210 kg/mt

Köşe Dönüş Adaptörleri

Köşe Dönüş Adaptörleri

Köşe Dönüş Adaptörleri

SİSTEM NUMARASI

45 AS 1268

45 AS 1261

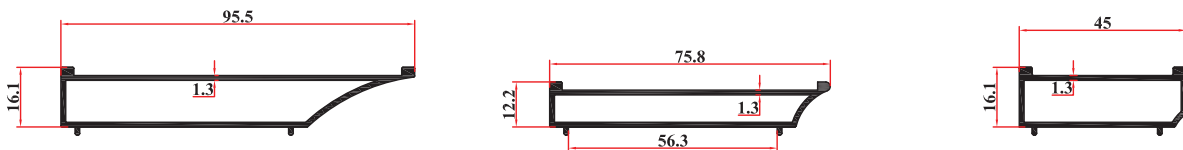
45 AS 1260

KALIP NUMARASI

1268

1261

1260



AĞIRLIK:0,742 kg/mt

0,605 kg/mt

0,446 kg/mt

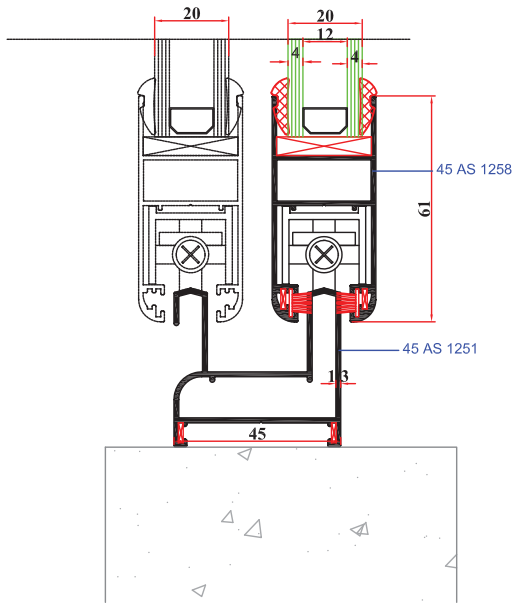
Doğrama Devam Adaptörü

Doğrama Devam Adaptörü

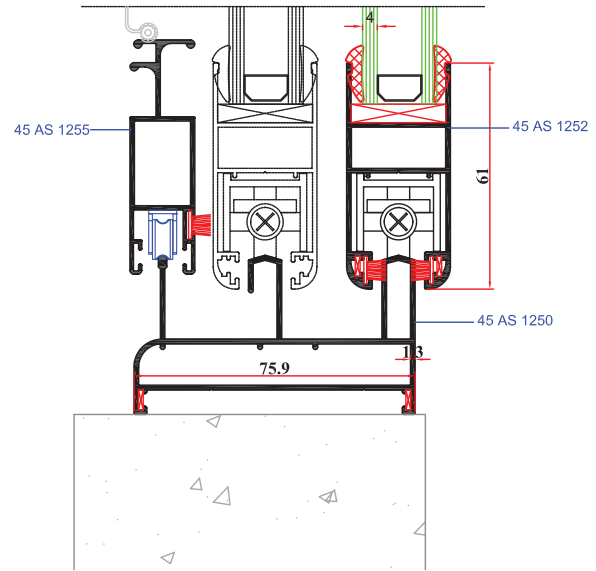
Doğrama Devam Adaptörü

| AKSESUAR KODU | AKSESUAR RESMİ | KULLANILDIĞI YER | AKSESUAR KODU | AKSESUAR RESMİ | KULLANILDIĞI YER |
|---|----------------|------------------|---|----------------|------------------|
| 45 AS F42 İç Cam Fitiği UA AYK 02 USN 42 1 Kolide 12 kg/200 m | | | 45 AS F43 İç Cam Fitiği UA AYK 03 USN 43 1 Kolide 12 kg/164 m | | |
| 45 AS F44 İç Cam Fitiği UA AYK 04 USN 44 1 Kolide 12 kg/197 m | | | 45 AS F46 USN 46 İç Cam Fitiği UA AYK SRY 06 1 Kolide 12 kg/255 m | | |
| 45 AS F31 İç Cam Fitiği USN 31 1 KOLİDE 12KG/250MT | | | 45 AS A30 YAN KANAT KAPAĞI | | |
| 45 AS A10 SİNEKLİK RULMAN | | | 45 AS A02 FİRÇA | | |
| 45 AS A39 KÖŞE TAKOZU | | | 45 AS A16 RULMAN | | |
| 45 AS A15 SÜRME KİLİT | | | 45 AS A09 TEKLİ RULMAN | | |
| 45 AS A17 ÇİFT TARAFLI GÖMME KİLİT | | | 45 AS A18 SÜRME KİLİT | | |
| 45 AS A19 HAVUZ KOL | | | 45 AS A20 GÖMME KİLİT | | |
| 45 AS A07 TAHLİYE TAPASI | | | 45 AS A33 SABİT RULMAN | | |
| | | | 90 OCS A12 Köşe Çavuşu | | |
| | | | 90 OCS A41 Sineklilik Takozu | | |

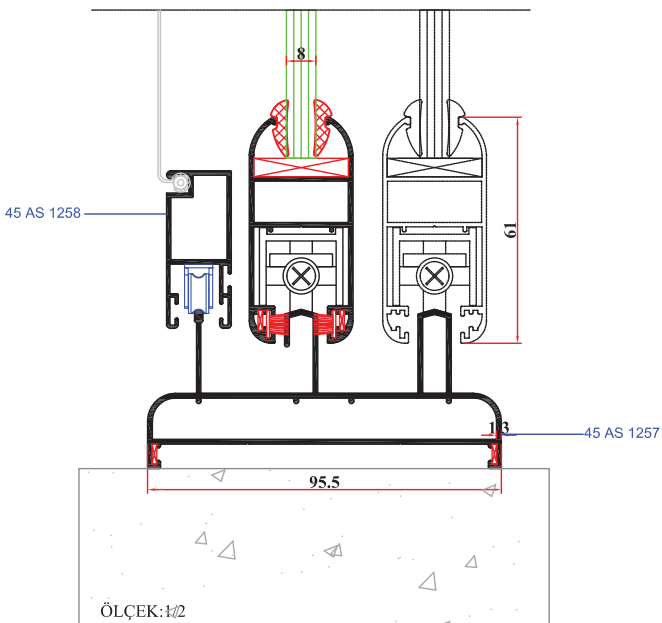
SİSTEM DETAYLARI



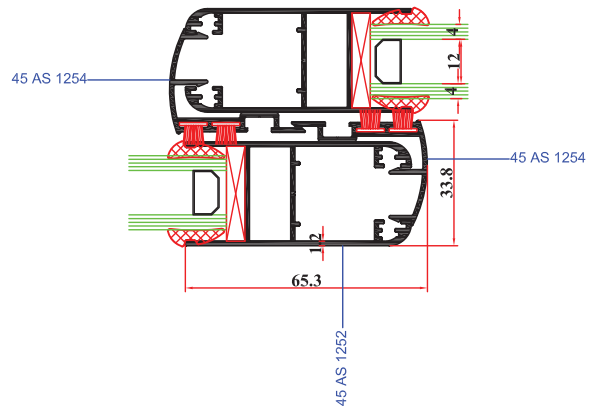
ÖLÇEK:1/2

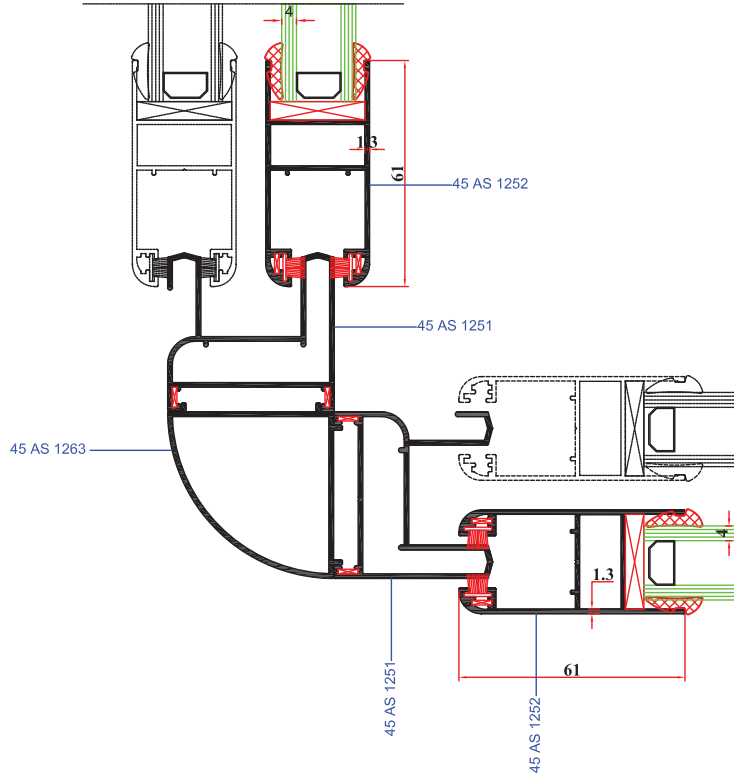


SİSTEM DETAYLARI

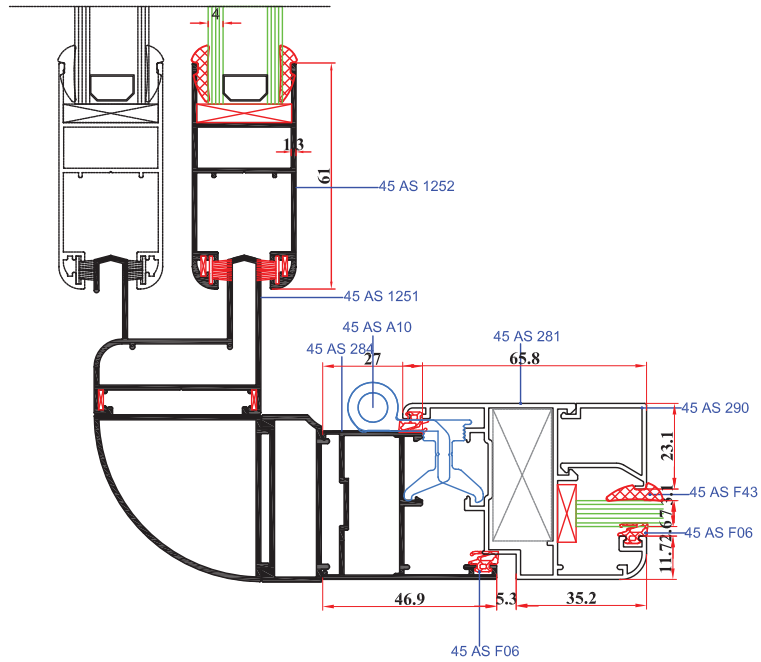


ÖLÇEK:1/2





ÖLÇEK:1/2



ÖLÇEK:1/2